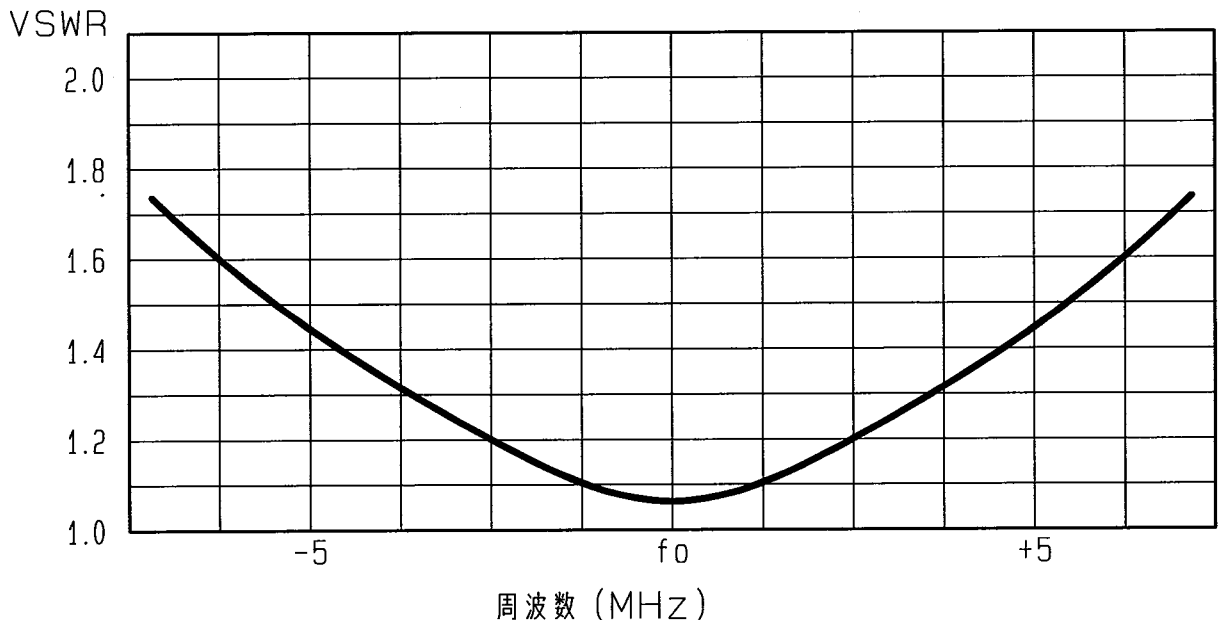


# アンテナ仕様書

仕様項目		仕様内容
1	アンテナ型式	ホイップアンテナ
2	型名	WHT-150-09EL
3	用途	移動局車載用
4	使用周波数	140~170MHz帯内の一指定周波数
5	入力インピーダンス	公称 50 $\Omega$
6	V S W R	中心周波数にて1.5以下
7	絶対利得	中心周波数にて 2.15 dB
8	指向性	垂直偏波 水平面内公称無指向性
9	絶縁抵抗	給電点にて乾燥時 DC500Vにて500M $\Omega$ 以上
10	耐電圧	給電点にて乾燥時 AC1000V1分間加え異常ないこと
11	給電部接栓	M-P型接栓
12	質量	約 0.3 kg
13	取付方法	TR-BA2-MJ取付専用
取扱説明書		1部

## ■ 周波数特性<例>

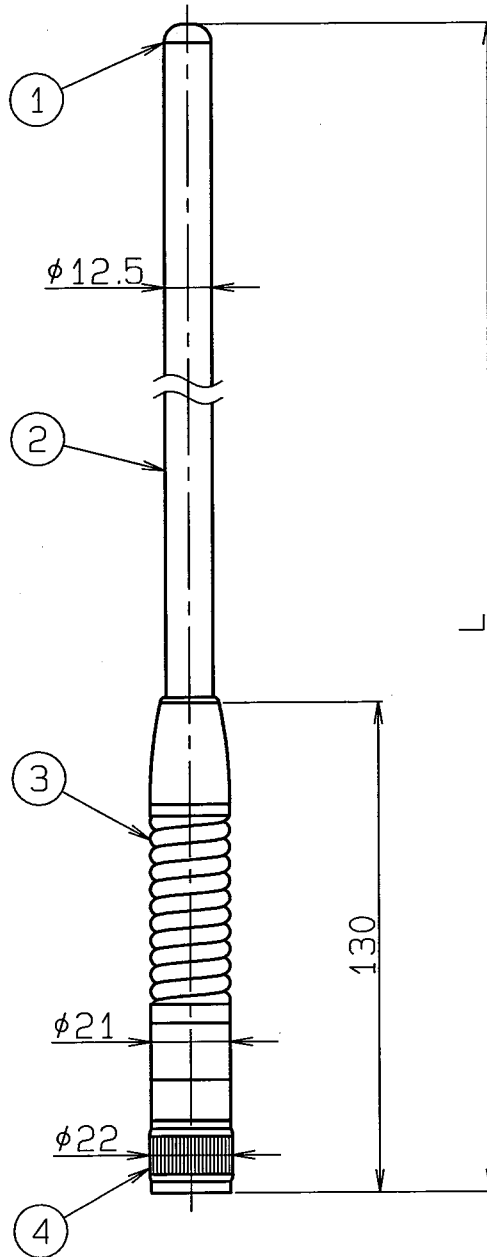


型名 WHT-150-09EL		図番 M1-T004-M00
担当 小島 H20.7.25	検図 糸井 H20.7.28	承認 奥川 H20.7.28
<b>日本アンテナ株式会社</b>		

1 | 2 | 3 | 4 | 5 | 6

呼び寸法 RANGE	許容差の区分 COMMON TOLERANCE			
≤ 10	±0.1	±0.2	±0.4	±
≤ 25	±0.15	±0.3	±0.6	±
≤ 80	±0.25	±0.5	±1.0	±
≤ 250	±0.4	±0.8	±1.5	±
≤ 1000	±1.0	±2.0	±6.0	±

周波数	L
140~150MHz 内の指定周波数	505
150~160MHz 内の指定周波数	475
160~170MHz 内の指定周波数	435



4	M-P型接栓	1	C3604·Ep/Cr		
3	スプリング	1	SUS		
2	エレメントカバー	1	FRP		黒
1	アンテナトップ	1	ABS		黒

△	△	△	△	△	△	部 番 名 称 部 品 図 番 備 考 ITEM DESCRIPTION QUANTITY MATERIAL TREATMENT PART DRAWING No. NOTE
△	尺 寸 1:2	DESIGNED 担 当 小 島 420.10.27	DRAWN 製 図 小 島 420.10.27	INSPECTED 検 査 南 420.10.27	APPROVED 承 認 奥 川 420.10.27	
△	DIM m·m	質 量 MASS	品 名 DESCRIPTION λ / 4 ホ イ ッ プ ア ン テ ナ WHT-150-09EL 外 観 図			
△	MICRO CADAM		図 名 DRAWING No. M1-T004-H01			
△	符 号 SYM	日 付 DATE	変 更 記 事 REVISION RECORD	担 当 承 認 DESI-GNED APPR-OVED	日 本 ア ン テ ナ 株 式 有 限 公 司 NIPPON ANTENNA CO., LTD.	